

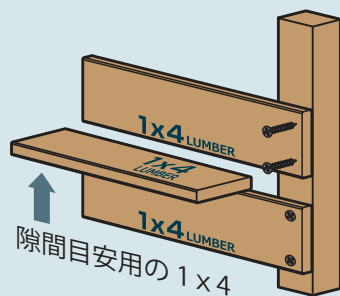
1 x 4材の厚みにピッタリはまる
ようになっているので、
1 x 4材を“すのこ”のように組めば、
フックや棚が自由な場所に取り付けら
れるようになります。



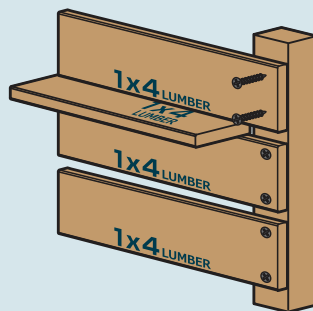
1 x 4に引っ掛けるシリーズ

- 簡単なスノコ壁の作り方。 -

※ 1 x 4材の厚さ以上の隙間があれば引っ掛けることができます。



1番下の段をビス打ちします。
上の段は1 x 4材で隙間をとって重ねていきます。



下から2段目と同様に1 x 4材で隙間をとって必要な段数まで重ねていきます。



必要な段数までビス打ちできたら完成です。あとは引っ掛ける棚やフックでレイアウトして下さい。

棚受け左右ペア
ID-030



フックM ID-036